

# 半自動電動トルクレンチ DAC3

仮締めは電動モータ、本締めはトルクレンチで締め付け。  
DAC3 ならエアツールに比べ CO2 排出量を大幅に削減！

インパクトレンチ用  
防振ソケット  
が使用可能！



防振ソケット装着例  
(DAC50N3)



半自動電動トルクレンチ DAC50N3  
(電源コード接続：縦方向)



半自動電動トルクレンチ DACL50N3  
(電源コード接続：横方向)

- DAC3 にモデルチェンジ、防振ソケットが使用可能になりました。
- 電源コード接続は横方向と縦方向の 2 種類の DAC3 型を用意。
- AC100V 電源に差し込むだけで使用可能。コンプレッサやエア配管は不要。
- トルクレンチテストで校正ができます。
- 電源コードからの完了信号出力で、簡単にポカヨケシステムが構築できます。

## 東日のトルク機器



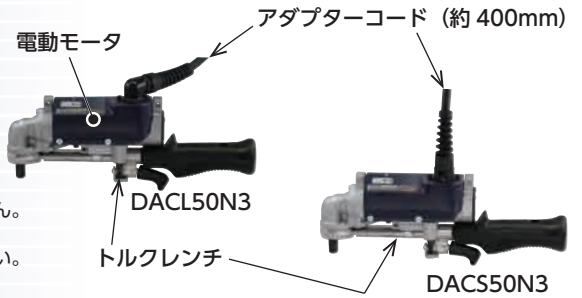
## 特長

### ●作業効率の大幅な向上

トルクレンチに電動モータを組み込み、仮締め + 本締めの 2 工程を 1 工程で行えるため、作業効率が大幅に向上します。

### ●作業位置によって選択可能

アダプターコードは縦方向と横方向の 2 種類の DAC3 型があり使用環境によって選択できます。  
※アダプターコードは直接電源には接続できません。使用には別途電源コードが必要です。詳しくは末頁の“アクセサリ”をご確認ください。

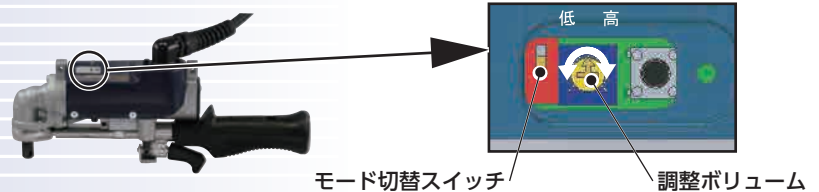


### ●CO2 排出量を削減

エアツールに比べ CO2 を大幅に削減しました。  
 ねじ山数 10 山のねじを締付けた場合、CO2 排出量が約 1/25 (当社 AC3 シリーズとの比較値)

### ●仮締めトルク値が調整可能

DAC3 本体の調整ボリュームで容易に調整できます。



### ●モード設定で締め忘れ防止

仮締め完了後、トルクレンチでの本締めを行わないと電動モータが回転しない (次の締付けが行えない) 設定が出来るため、締め忘れ防止に最適です。

### ●校正はトルクレンチテスタで容易に行えます。

高額なテスターは必要ありません。  
 手動式トルクレンチと同等のテスターで校正ができます。



### ●ワークへの位置合わせが簡単

付属の位置合わせハンドルでワークへの位置合わせが容易です。



### ●防振ソケットが取付け可能

通常のソケットに比べ、回転時の振れが減少するので作業効率が向上します。

※防振ソケットは東日製品ではありません。一般市販品をご使用ください。



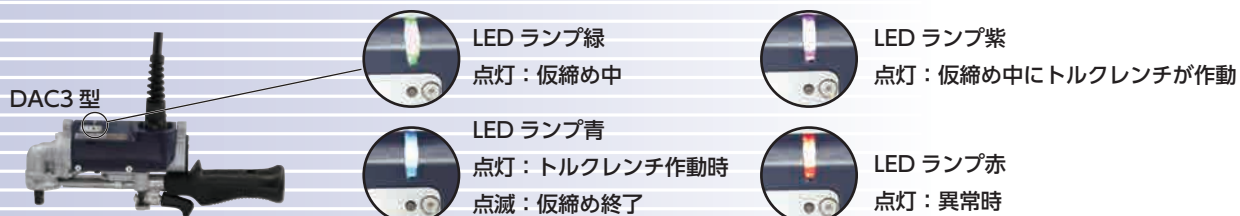
通常のソケット



防振ソケット

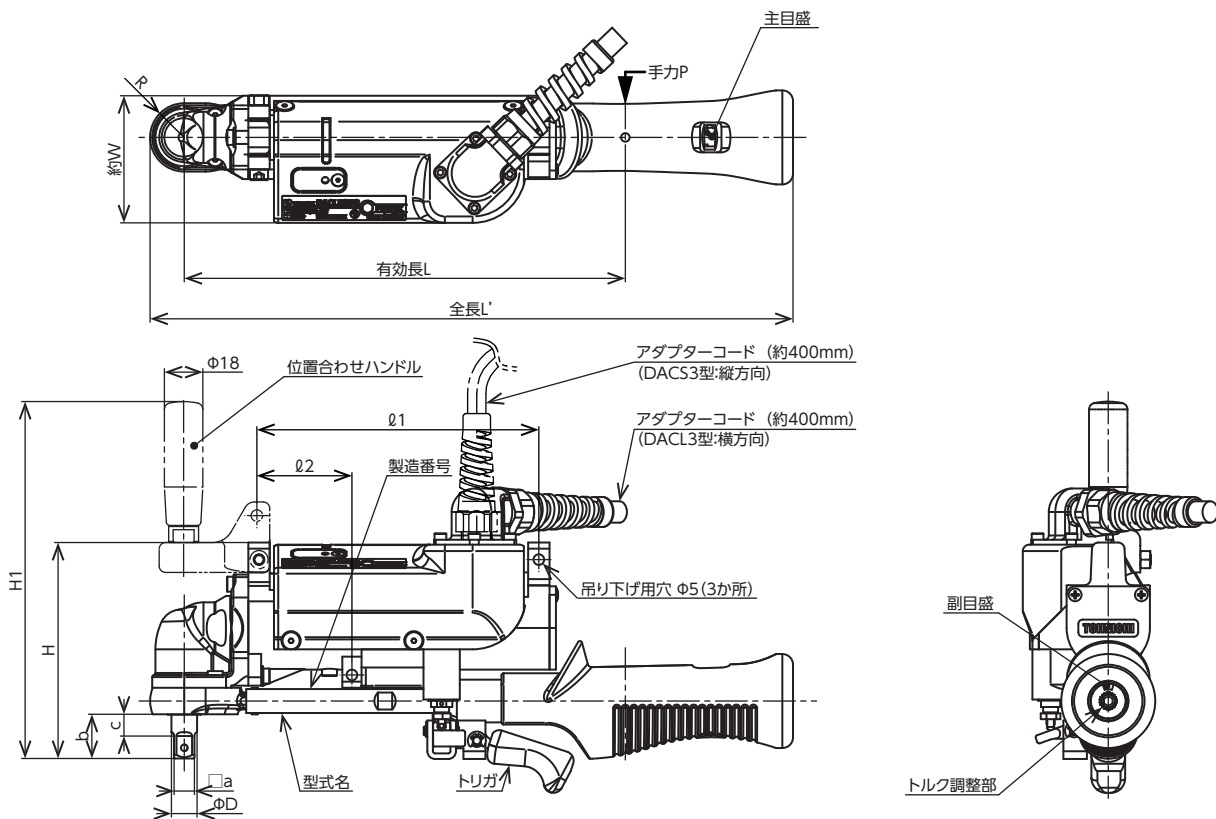
### ●動作状況が一目でわかる

LED ランプで“仮締め中・仮締め完了・締付け完了”などの作業状況が確認できます。



# 仕様

## ◆DAC3 型寸法図



精度 ±3%

型式	トルク調整範囲 [N・m]		仮締めトルク の可変範囲 約 [N・m]	無負荷 時の 回転数 約 [r.p.m]	最大 トルク 時の 手力 P [N]	寸法 [mm]										本体 質量 約 [kg]				
	最小～最大	1目盛				有効長 L	全長 L'	H	W	H1	a	b	c	φD	R		φ1	φ2		
DACL25N3	5～25	0.25	4～11	1100 (850)	121	206.5	301	102.3	59.5	167	9.53	20.9				12	16	131	43.5	1.8
DACL50N3	10～50	0.5	4～11	1000	420	238	333.5	113.2	64	179	12.7	24.9				16	17	156	60	2.4
DACL100N3	20～100	1	10～17.5	1000	420	238	333.5	113.2	64	179	12.7	24.9	11			16	17	156	60	2.4
DACS25N3	5～25	0.25	4～11	1100 (850)	121	206.5	301	102.3	59.5	167	9.53	20.9				12	16	131	43.5	1.8
DACS50N3	10～50	0.5	4～11	1000	420	238	333.5	113.2	64	179	12.7	24.9				16	17	156	60	2.4
DACS100N3	20～100	1	10～17.5	1000	420	238	333.5	113.2	64	179	12.7	24.9				16	17	156	60	2.4

型式	使用電源	定格時間	最大消費電力	無負荷回転時 消費電力	価格 [円]
DACL25N3			720W	23W	186,000
DACL50N3			720W	23W	186,000
DACL100N3	AC100V±10%	0.7秒 動作	750W	30W	235,000
DACS25N3	50/60Hz	4.3秒 停止	720W	23W	186,000
DACS50N3			720W	23W	186,000
DACS100N3			750W	30W	235,000

## ご注文の仕方

**東日** **型式** をご明示下さい。

[例1] DACL25N3 と電源ケーブルのストレートプラグ・カールコードをご注文の場合

**東日** **DACL25N3 + No.511**

[例2] DACS50N3 と電源ケーブルのストレートプラグ・ストレートコード、LSコード、CNA-4mk3 をご注文の場合

**東日** **DACS50N3 + No.513**  
**+ No.515 + CNA-4mk3**

注1：仮締めトルク範囲のトルク値精度は保証範囲外です。

注2：仮締めトルクはジョイント係数により変化します。

仕様表中の仮締めトルクの変換範囲条件は、普通ジョイント（ジョイント係数 e=1.0）の場合になります。

特に、ハードジョイントへの締付けを行う場合、トルクレンチの最小目盛りよりも仮締めトルクが高くなる場合があります。

そのような場合はご使用になれない可能性があります。詳しくはお問い合わせください。

注3：電源コードはコード部分がストレートコードとカールコードの2種類があります。用途に合ったものを選び下さい。

電源コードは別売りです。詳しくは次頁の「アクセサリ」をご参照ください。

## アクセサリ (別売り)

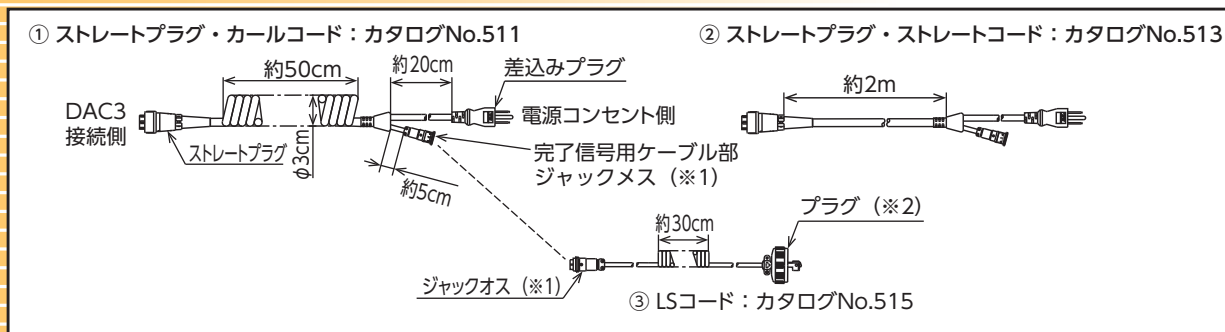
### ■電源コード (信号出力付き)

下記 2 種類の中から用途に合ったものをお選びください。

- ①ストレートプラグ・カールコード：カタログ No.511
- ②ストレートプラグ・ストレートコード：カタログ No.513

### ■完了信号出力用コード

- ③LSコード：カタログ No.515



※ 1：電源ケーブルの完了信号用ケーブル部は、“ジャックメス PRC05-J2F (多治見無線)” になっております。

市販品 “ジャックオス PRC05-P2M (多治見無線)” を用い、お客様の機器 (PLC 等) と接続することが可能です。

※ 2：LSコード (No.515) を用いられるお客様は、完了信号出力側プラグに対応したコネクタ “WA5219K (パナソニック電工)” をご使用ください。

### ■ポカパトロール：CNA-4mk3



- ◆リミットスイッチ付き、無線式トルクレンチからの信号を受け、締付け本数をカウントします。
- ◆トルクレンチ 4 本分の締付け本数が表示できるため、最大 4 人まで同時に締付け作業ができます。
- ◆1 台で 4 種類の異なった締付け本数が設定できます。
- ◆締付け本数は 0 ~ 99 まで設定可能、信号が入力されるとダウンカウントします。
- ◆OK・NG はリレー出力として外部に取り出せます。

## 代替製品

### ■A3 / AC3 半自動エアトルク

精度 ±3%



半自動エアトルク A50N3



高倍縮め半自動エアトルク AC50N3



高倍縮め半自動エアトルク ACL50N3  
(ポカヨケモデル)

型 式	トルク調整範囲 [N・m]		仮締め の最大トルク 約 [N・m]	仮締め の回転数 約 [r.p.m]	規定 空気 圧力 [Mpa]	全長 [mm]	角ドライブ [mm]	質量約 [kg]	リミット スイッチ
	最小~最大	1 目盛							
A10N3	3 ~ 10	0.1							
A25N3	5 ~ 25	0.25	1.8	750		277	9.53	1.0	
A50N3	10 ~ 50	0.5							
A100N3	20 ~ 100	1	2.5	800		338	12.7	1.4	
A180N3	40 ~ 180	2	5			487		2.6	無
AC25N3	5 ~ 25	0.25	11	1000		293	9.53	1.5	
AC50N3	10 ~ 50	0.5							
AC100N3	20 ~ 100	1	17.5	900	0.6	333.5	12.7	2.0	
AC180N3	40 ~ 180	2	19	800		487.5		3.3	
ALS10N3	3 ~ 10	0.1							
ALS25N3	5 ~ 25	0.25	1.8	750		277		1.2	
ALS50N3	10 ~ 50	0.5					9.53		
ACL50N3	5 ~ 25	0.25							有
ACL50N3	10 ~ 50	0.5	11	1000		293		1.7	
ACL100N3	20 ~ 100	1	17.5	900		333.5	12.7	2.2	
ACL180N3	40 ~ 180	2	19	800		487.5		3.5	



製品が動画で確認できます。下記 URL よりご確認ください。

<https://www.youtube.com/c/TohnichiTV>

取扱店



株式会社 東日製作所

トルクの事ならお気軽に、ご相談ください

フリーコール トルク トーニチ  
0120-169-121

(フリーコール受付時間：土・日・祝祭日を除く 8:30~17:15)

URL ▶ <https://www.tohnichi.co.jp>



●東日製作所製品は改善改良のため予告なく仕様その他を変更する場合があります。

●不許複製。許可無く Web サイトへの掲載を禁止します。

●©TOHNICHI Mfg. CO., LTD. All Rights Reserved.