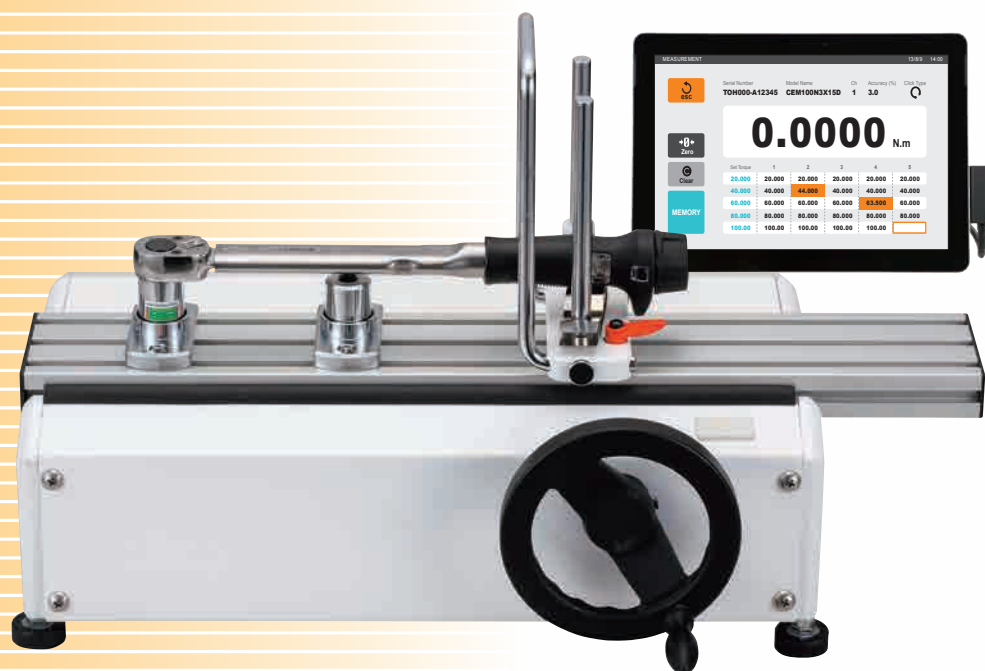


トルクキャリブレータ&コントローラ TCC2

トルクレンチの校正・管理業務がこの1台で可能。
ワイドレンジ・高精度なトルクテスタ。



TCC100N2



TCC100N2

- 校正業務に最適！工具管理機能を搭載。
- ワイドな測定範囲。2機種以上のDOTEシリーズを1台に集約。
- カラータッチパネル液晶で簡単操作。
- 0.2N・m～1000N・mまでシリーズ4機種。
トルクドライバにも対応可能な機種があります。

東日のトルク機器

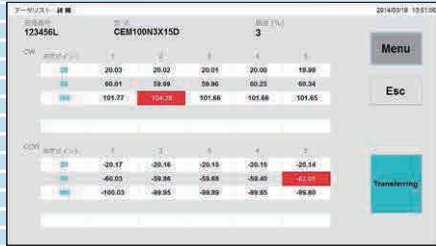


トルクキャリブレータ&コントローラ TCC2

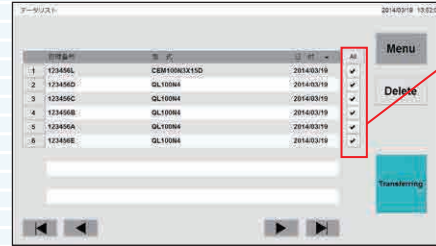
特長

●工具管理機能を搭載。

トルクドライバやトルクレンチの型式、測定ポイント、管理精度、測定者等を予め登録しての測定が可能。過去に測定した複数データの参照や、外部ストレージ（USBメモリ、ハードディスク等）を使用してデータをCSV形式で転送することもできます。



測定データの参照画面例



データ選択欄

測定データの中から必要なデータのみを選択して転送することも可能です。

●カラータッチパネル液晶で簡単操作。



○色分けされたアイコンにタッチするだけで簡単操作。

メインメニュー画面



○選択されたチャンネルや測定モードを色分けして表示、視認性を向上させ設定や測定ミスを低減。

マニュアル測定画面例

●東日 DOTE シリーズ 2 機種分以上のワイドレンジで高精度な測定ができます。

測定範囲の違うトルクセンサ（トルクバ）を2か所持つことでワイドレンジと高精度測定を実現。大小さまざまなトルクレンチやトルクドライバのトルク管理に最適です。

※下段の「TCC2で校正可能な東日トルク機器（参考）」をご参照ください。

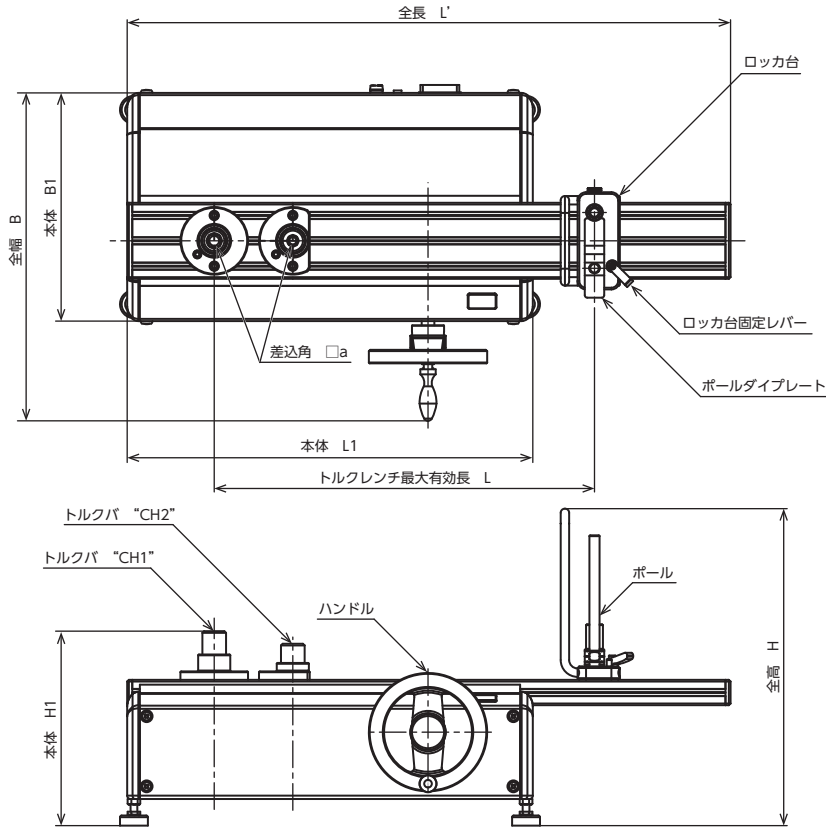
TCC2で校正可能な東日トルク機器（参考）

TCC2 型式	CH	トルク測定範囲 [N・m / cN・m]		トルク レンチ 最大 有効長 [mm]	差込角 □a [mm]	QL, RTD 型式 (Min ~ Max)				DB, FTD 型式 (Min ~ Max)				SF, F 型式 (Min ~ Max)				CEM3, STC2 型式 (Min ~ Max)									
		最小~最大	1digit			最大	最小	最大	最小	最大	最小	最大	最小	最大	最小	最大	最小	最大	最小	最大							
TCC100N2	1	4 ~ 100	0.01	575	12.7	最大 最小	QL25 5	QL50 10	QL100 20		DB50 5	DB100 10		F46 5	F92 10		CEM20 4	CEM50 10	CEM100 20								
	2	1 ~ 25	0.002	482	9.53	最大 最小	QL5 1	QL10 2	QL15 3	QL25 5	DB12 1	DB25 3		SF12 2	F23 3		CEM10 2	CEM20 4									
TCC100N2-D	1	4 ~ 100	0.01	575	12.7	最大 最小	QL10 2	QL15 3	QL25 5	QL50 10	QL100 20	DB12 1	DB25 3	DB50 5	DB100 10	SF12 2	F23 3	F46 5	F92 10	CEM10 2	CEM20 4	CEM50 10	CEM100 20				
	2	20 ~ 600 cN・m	0.05 cN・m	482	6.35	最大 最小	RTD120 20	RTD260 60	RTD500 100	QL2 0.4	QL5 1	QL10 2	QL15 3	FTD200 30	FTD400 50	DB1.5 0.2	DB3 0.3	DB6 0.6	DB12 1	DB25 3	SF1.5 0.2	SF3 0.5	SF6 0.6	SF12 2	F23 3	STC200 40	STC400 80
TCC500N2	1	20 ~ 500	0.05	1035	19.05	最大 最小	QL100 20	QL140 30	QL200 40	QL280 40	QL420 60	DB200 20	DB280 30	DB420 40		F130 20	F190 30	F280 50	F420 70	CEM100 20	CEM200 40	CEM360 72	CEM500 100				
	2	4 ~ 100	0.01	769	12.7	最大 最小	QL25 5	QL50 10	QL100 20			DB50 5	DB100 10		F46 5	F92 10				CEM20 4	CEM50 10	CEM100 20					
TCC1000N2	1	50 ~ 1000	0.1	1700	25.4	最大 最小	QL420 60	QL550 100	QL750 150	QL1000 200		DB550 50	DB700 70	DB850 100	DBE1000 100	F280 50	F420 70	F560 100	F700 100	F850 100	F1000 100	CEM360 72	CEM500 100	CEM850 170			
	2	20 ~ 500	0.05	1212	19.05	最大 最小	QL100 20	QL140 30	QL200 40	QL280 40	QL420 60	DB200 20	DB280 30	DB420 40		F130 20	F190 30	F280 50	F420 70		CEM100 20	CEM200 40	CEM360 72	CEM500 100			

- 寸法 6.35mm のトルク機器
- 寸法 9.53mm のトルク機器
- 寸法 12.7mm のトルク機器
- 寸法 19.05mm のトルク機器
- 寸法 25.4mm のトルク機器
- 寸法 6.35mm のトルクドライバ
- 最小又は最大トルク値が CH 毎の測定範囲外のトルク機器

仕様

●TCC2 寸法図



●TCC2 共通仕様

表示部	10 インチ スレート PC
工具管理機能	トルクレンチ / ドライバ登録データ、測定データ履歴保存。(型式、製番、測定ポイント、測定回数、精度、チャンネル、測定者、過去履歴データ)。但し、右・左単一方向測定トルクレンチを登録した場合と両方向測定トルクレンチのデータを登録した場合は保存できる最大本数が異なります。
測定モード	クリック式測定モード / 直読式測定モード / マニュアル測定モード
ゼロ調整	オート (オートゼロスイッチ)
使用温度範囲	0 ~ 40℃ 結露不可
電源 AC	100 ~ 240V 50/60Hz

精度 ±1%+1digit

型式	トルク測定範囲 [N・m/cN・m]			トルクレンチ 最大有効長 L [mm]	差込角 □a [mm]	寸法 [mm]						質量 約 [kg]	価格 [円]
	CH	最小~最大	1digit			全長 L'	全幅 B	全高 H	本体				
									L1	B1	H1		
TCC100N2	1	4 ~ 100	0.01	575	714	388	375	480	270	230	35	999,000	
	2	1 ~ 25	0.002	482									9.53
TCC100N2-D	1	4 ~ 100	0.01	575	714	388	375	480	270	230	35	1,086,000	
	2	20 ~ 600 cN・m	0.05 cN・m	482									6.35
TCC500N2	1	20 ~ 500	0.05	1035	1206	502	430	710	355	283	75	1,316,000	
	2	4 ~ 100	0.01	769									12.7
TCC1000N2	1	50 ~ 1000	0.1	1700	1906	574	526	1000	400	328	115	1,800,000	
	2	20 ~ 500	0.05	1212									19.05

●TCC2 付属品

型式	六角対辺アダプタ	ダウンアダプタ	その他
TCC100N2	□12.7-10・13・19	DA3-2	表示部 PC 用クレードル、 表示部 PC 用 AC アダプタ、 電源コード、USB コード (No.385)
TCC100N2-D	□12.7-12・14・17	DA4-3	
TCC500N2	□12.7-10・13・19	DA4-3	
	□12.7-12・14・17 □19.05-17・22・27 □19.05-19・24・30	DA6-4	
TCC1000N2	□19.05-17・22・27 □19.05-19・24・30	DA6-4	
	□25.4-36・46	DA8-6	
	□25.4-41・50		

注：TCC100N2-Dには STA ローディング装置 (LTD/RTD 用)、変換ソケットが付属します。



ご注文の仕方

東日 型式 をご明示ください。

[例] 東日 TCC100N2

オプション品

●TDT3/TCC100N2-D用ローディング装置 LTA



LTA

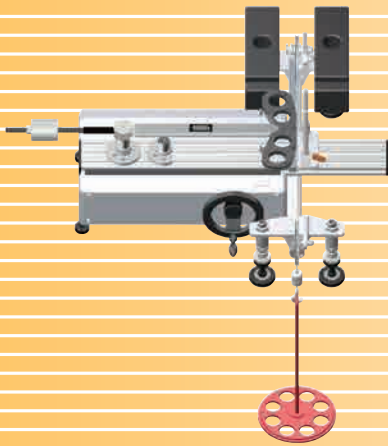
直読式トルクドライバ（FTD・FTD-S・STC2等）用のローディング装置です。ローディングを機械的に行うので、測定者による測定速度、加力などによる誤差がなく、安定した測定ができます。

型式	価格 [円]
LTA	75,000

校正装置

校正装置を固定する必要が無く、左右の校正が可能です。

校正装置は5つの部品から構成され、機種を通じて共通に使用できる部品もあります。



使用例：TCC100N2+TCCTCL100N2

型式	構成					適用機種	合計価格 [円]
	検定レバー	検定スタンド	検定ワイヤ	リアクションユニット	吊棒付き吊台		
TCCTCL-S1	KL-DOTCL36N ¥145,000 KL-DOTCL100N ¥145,000 KA-TCCTCL2 (検定アダプタ) ¥8,900	KS-TCCTCL-S ¥314,400	WR-TCC100N ¥12,500 ワイヤ数：2本	RU-TCC100N2 ¥37,000	WT1 ¥31,000 WT0.1 ¥12,400	TCC100N2	706,200
TCCTCL-S2	KL-TDTCL600CN ¥63,800 KL-DOTCL100N ¥145,000 P-TCCTCL100N-D (検定補助治具) ¥50,300		WR-TCC100N-D ¥15,600 ワイヤ数：3本			TCC100N2-D	
TCCTCL-L1	KL-TCTCL100N-7 ¥168,200 KL-DOTCL700N ¥347,000 JR-TCCTCL2 (変形連結棒) ¥36,000	KS-TCCTCL-L ¥310,300	WR-TCC500N ¥12,800 ワイヤ数：4本	RU-TCC500N2 ¥40,000	WT5 ¥35,900 WT1 ¥31,000 WT0.5 ¥29,500	TCC500N2	1,010,700
TCCTCL-L2	KL-DOTCL700N ¥347,000 KL-DOTCL100N ¥452,000 JR-TCCTCL2 (変形連結棒) ¥36,000		WR-TCC1000N ¥24,000 ワイヤ数：2本			RU-TCC1000N2 ¥42,000	

関連製品

●デジタルトルクドライバテスタ TDT3

ローディング機構の採用で測定誤差を解消した高精度トルクドライバテスタ



TDT600CN3

TDT600CN3+LTA (別売り)

型式	トルク測定範囲 [cN・m]		差込角 [mm]	寸法 [mm]			質量 約 [kg]	価格 [円]
	最小～最大	1 digit		全長	全幅	全高		
TDT60CN3	2～60	0.005	六角対辺 6.35 オス (マイナス 0.7 溝付)	230	220	225	11	270,000
TDT600CN3	20～600	0.05						

精度 ±1%+1digit

取扱店

Your Torque Partner
TOHNICHI
株式会社 東日製作所

トルクの事ならお気軽に、ご相談ください

フリーコール トルク トーニチ

 **0120-169-121**

(フリーコール受付時間：土・日・祝祭日を除く8:30～17:15)

URL ▶ <https://www.tohnichi.co.jp>

UD
FONT

- 東日製作所製品は改善改良のため予告なく仕様その他を変更する場合があります。
- 不許複製。許可無く Web サイトへの掲載を禁止します。
- ©TOHNICHI Mfg. CO., LTD. All Rights Reserved.