

デジタルトルクドライバテスタ TDT3

トルクドライバの修理・校正方法は
東日トルク講習会でマスターできます。

ローディング機構の採用で測定誤差を解消した
高精度デジタルトルクドライバテスタ



TDT60CN3+STA (付属)

RoHS CE



TDT600CN3+LTA (別売)



TDT600CN3+TDTLA3 (別売)

- 別売のローディング装置を使用すれば、直読式トルクドライバや小容量トルクレンチの測定も可能です。
- 東日Webサイトから無料でダウンロードできる「エクセルレシーバ (ExRcv)」の使用で、Excel® でデータ管理が可能です。
- 合否判定機能付き。判定結果によって表示色が変わるため、一目で判別可能。

東日のトルク機器



デジタルトルクドライバテスタ TDT3

特長

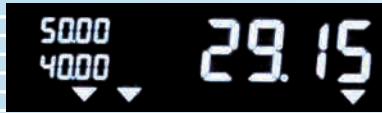
●ローディング装置により測定誤差を解消。

測定時にはトルクドライバを直接接触らずに、ローディングセンタ外周部を持ってトルク負荷を行うローディング機構の採用で、トルクドライバの傾きや加力速度等の測定条件が安定し、読み取り誤差がありません。



●合否判定結果を表示色でお知らせ。

予め測定するトルク機器のトルク上下限値を登録しておくことで、判定結果を表示色で知らせます。



表示色：白（測定中や合否判定を行わない場合）



表示色：青（判定結果が OK の場合）



表示色：赤（判定結果が Lo-NG / Hi-NG の場合）

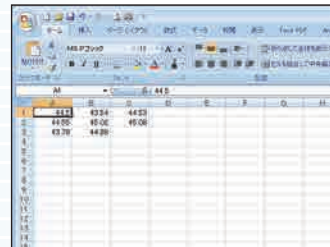
●「エクセルレシーバ」を使用すれば、測定データの管理も容易です。

東日 Web サイトから無料でダウンロードできる「エクセルレシーバ (ExRcv)」を使用すれば、測定したデータを Excel® に自動入力できるので、Excel 上で集計・分析・グラフ化・印刷等が行えます。

更に高度なネットワーク対応のソフトウェアや工具管理システムなども受注時製作品として対応可能です。詳しくはお問い合わせください。



TDT3 用エクセルレシーバ メイン画面



TDT3 用エクセルレシーバ画面例

●1 台で直読式トルクドライバや小容量のトルクレンチにも対応可能。

TDT3 型で校正可能なトルク機器 (参考)

型式	トルク測定範囲 [cN・m]		ローディング 装置	測定可能なトルク機器型式		
	最小～最大	1digit		プリセット形	直読式	単能形
TDT60CN3	2～60	0.005	STA	RTD / LTD15CN～60CN BMRD15CN2・30CN2 BMLD15CN2・30CN2		RNTD15CN～60CN NTD15CN～60CN
			LTA		FTD20CN-S FTD50CN2-S・100CN2-S*	
			TDTLA3	QL2N* QL2N-MH*	SF40CN SF70CN*	QSP1.5N4* SP2N2*
TDT600CN3	20～600	0.05	STA	RTD120CN～500CN LTD120CN～500CN		RNTD120CN～500CN NTD120CN～500CN MNTD120CN～500CN
			LTA		FTD100CN～400CN FTD100CN2-S* FTD200CN2-S・400CN2-S	
			TDTLA3	QL2N・5N QL2N-MH・5N-MH	DB1.5N4(-S)～6N4(-S) SF70CN～6N	QSP1.5N4～6N4 QSP12N4*～QSP25N3* SP2N2・SP8N2*

*トルク範囲の一部が TDT3 のトルク測定範囲外

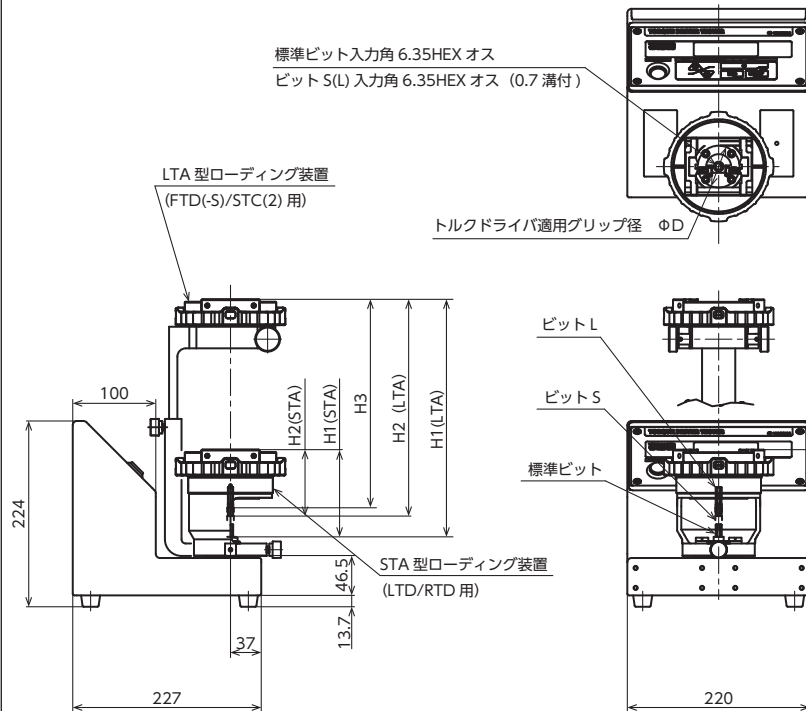
*Excel® は Microsoft Corporation の登録商標です。

トルクドライバの修理・校正方法は
東日トルク講習会でマスターできます。

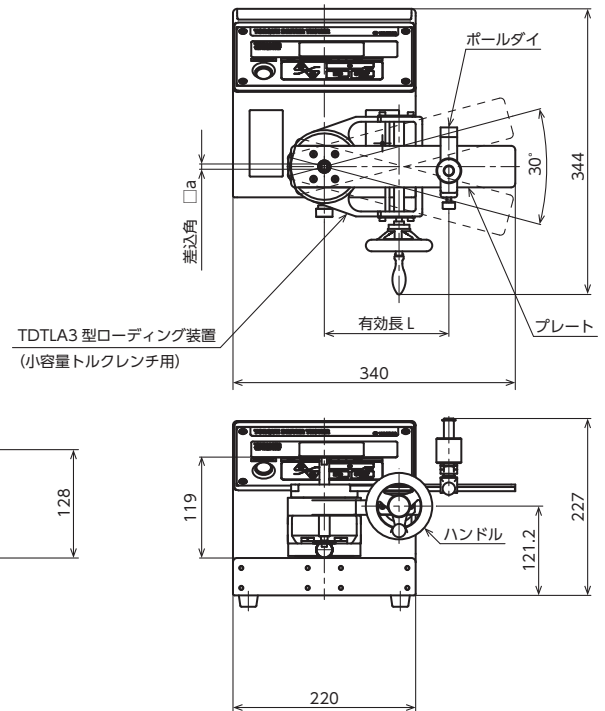
仕様

寸法図

■TDT3+STA、TDT3+LTA



■TDT3+TDTLA3



共通仕様

データメモリ	1000 データ (TDT2 互換モードの M99 モード設定時は 99 データ)
統計処理	サンプル数、最大値、最小値、平均値
合否判定上下限值登録	10 種類
測定モード	PEAK/RUN
ゼロ調整	自動
データ出力	RS232C (準拠)、USB コネクタ (B タイプ) 対応シリアル通信
リセット	マニュアル / オート (0.1 ~ 5.0sec 任意設定可能)
使用環境範囲 [°C]	0 ~ 40 結露不可
電源 AC[V]	100 ~ 240±10% 50/60Hz, 12V (別売りのバッテリーパック BP-100-4 使用時)
付属品	AC アダプタ (BA-6)、STA* (LTD/RTD 用) ローディング装置、クランプ工具

※STA ローディング装置は締付け用トルクドライバ (LTD、RTD 等) 用です。

精度 ±1%+1digit

型式	トルク測定範囲 [cN·m]		差込角 [mm]	質量 約 [kg]	価格 [円]
	最小~最大	1digit			
TDT60CN3	2 ~ 60	0.005	六角対辺 6.35 オス (マイナス 0.7 溝付)	11	270,000
TDT600CN3	2 ~ 600	0.05			

ご注文の仕方

東日 型式 をご明示ください。

[例 1] 東日 TDT60CN3

[例 2] 東日 TDT600CN3+LTA
+TDTLA3

型式	トルクドライバ 適用グリップ径 ΦD [mm]	トルクドライバ適用 グリップ高 [mm]			差込角 □a [mm]	測定可能 トルク レンチ 有効長 L[mm]	価格 [円]
		標準 ビット	ビット S	ビット L			
		H1	H2	H3			
STA (付属品)	7 ~ 50	105	80		6.35	90 ~ 220	75,000
LTA (別売)		211	286	154			
TDTLA3 (別売)							127,500

注1) LTA ローディング装置は直読式トルクドライバ (FTD(-S)、STC(2) 等) 用です。

注2) TDTLA3 は小容量トルクレンチ用ローディング装置です。



オプション品

●接続コード

カタログ No.	適用機種	価格 [円]
383	TDT3→パソコン / EPP16M3 (D-SUB9 ピン メス)	5,550
385	TDT3→パソコン (USB B タイプ)	

注1：() 内はケーブル側のピン形状を表します。

注2：上記以外のコネクタ形状の場合はお問い合わせください。



383



385

●専用プリンタ EPP16M3



型式	価格 [円]
EPP16M3	64,900



EPP16M3

●TDTLA3 用六角アダプタ

TDTLA3 の□6.35 部分に差し込み、SP2N2 型など小容量のスパナヘッド付単能形トルクレンチの校正作業を簡単に行うためのアダプタです。

カタログ No.	仕様	価格 [円]
480	□6.35 W=5.5-8-12	13,000
481	□6.35 W=6-10-13	
482	□6.35 W=7-11-14	
483	□6.35 W=16-19-22	
484	□6.35 W=17-21-24	



482

校正装置

TDT シリーズ専用校正装置。

型式	構成	適用機種	価格 [円]
TDTCL60CN	検定レバ×1、ワイヤ×1、ローラ×1 吊り皿 100g×1、吊り台 1kg×1	TDT60CN TDT60CN2 TDT60CN3	61,700
TDTCL600CN	検定レバ×1、ワイヤ×1、ローラ×1 吊り皿 100g×1、吊り台 1kg×1	TDT600CN TDT600CN2 TDT600CN3	73,400

*分銅は別売りです。



TDT600CN3+TDTCL600CN

関連製品

●トルクキャリブレータ&コントローラ TCC2



トルクレンチの校正・管理業務がこの1台で可能。ワイドレンジ・高精度なトルクテスタ。
TCC100N2-D はトルクドライバの校正も可能です。

精度 ±1%+1digit



TCC100N2

型式	CH	トルク測定範囲 [N・m/cN・m]		トルクレンチ 最大有効長 [mm]	差込角 □[mm]	全長 [mm]	全幅 [mm]	全高 [mm]	質量 約 [kg]	価格 [円]
		最小~最大	1digit							
TCC100N2	1	4~100	0.01	575	12.7	714	388	375	35	999,000
	2	1~25	0.002	482	9.53					
TCC100N2-D	1	4~100	0.01	575	12.7					
	2	20~600	0.05	482	6.35					1,086,000
TCC500N2	1	20~500	0.05	1035	19.05	1206	502	430	75	1,316,000
	2	4~100	0.01	769	12.7					
TCC1000N2	1	50~1000	0.1	1700	25.4	1906	574	526	115	1,800,000
	2	20~500	0.05	1212	19.05					

取扱店



株式会社 東日製作所

トルクの事ならお気軽に、ご相談ください



フリーコール トルク トーニチ
0120-169-121

(フリーコール受付時間：土・日・祝祭日を除く8:30~17:15)

URL ▶ <https://www.tohnichi.co.jp>



●東日製作所製品は改善改良のため予告なく仕様その他を変更する場合があります。
●不許複製。許可無く Web サイトへの掲載を禁止します。
●©TOHNICHI Mfg. CO., LTD. All Rights Reserved.