

大型車ホイールナット縮付け管理システム TWMS

TW2 でのタイヤ交換時の縮付けデータや 50 ~ 100km 走行後の増し締めデータを車両番号で一括管理！



- ホイールナットの縮付けトルクを無線送信。
- 車軸数、タイヤ（シングル・ダブル）、縮付けボルト数等をソフトウェアで簡単に設定できます。
- 複数ピットでの作業にも、無線通信による集中管理が可能。
- 既にお持ちの TW2 型を TWMS に改造するセットもあります。

東日のトルク機器

大型車ホイールナット締付け管理システム特長

■ 締付け作業や管理設定等、簡単に行えるソフトウェア



- 締付け作業と 50 ~ 100km 走行後の増し締め作業に対応。



- 車軸数、タイヤ (ダブル・シングル)、締付けボルト数、締付けトルク値の上下限值等、画面上で容易に設定可能。



- 締付け結果は色分けされるため、一目で確認できます。



- ナンバープレートの画像や車体番号等を登録し、締付けデータを管理します。



- 締付け本数やタイヤ画像、通信設定やトルク値設定等、設定変更が行えます。



- 締付け履歴も期間毎の検索や詳細表示、CSV 出力も可能です。

■ 既にお持ちの TW2 型を TWMS に改造できます。

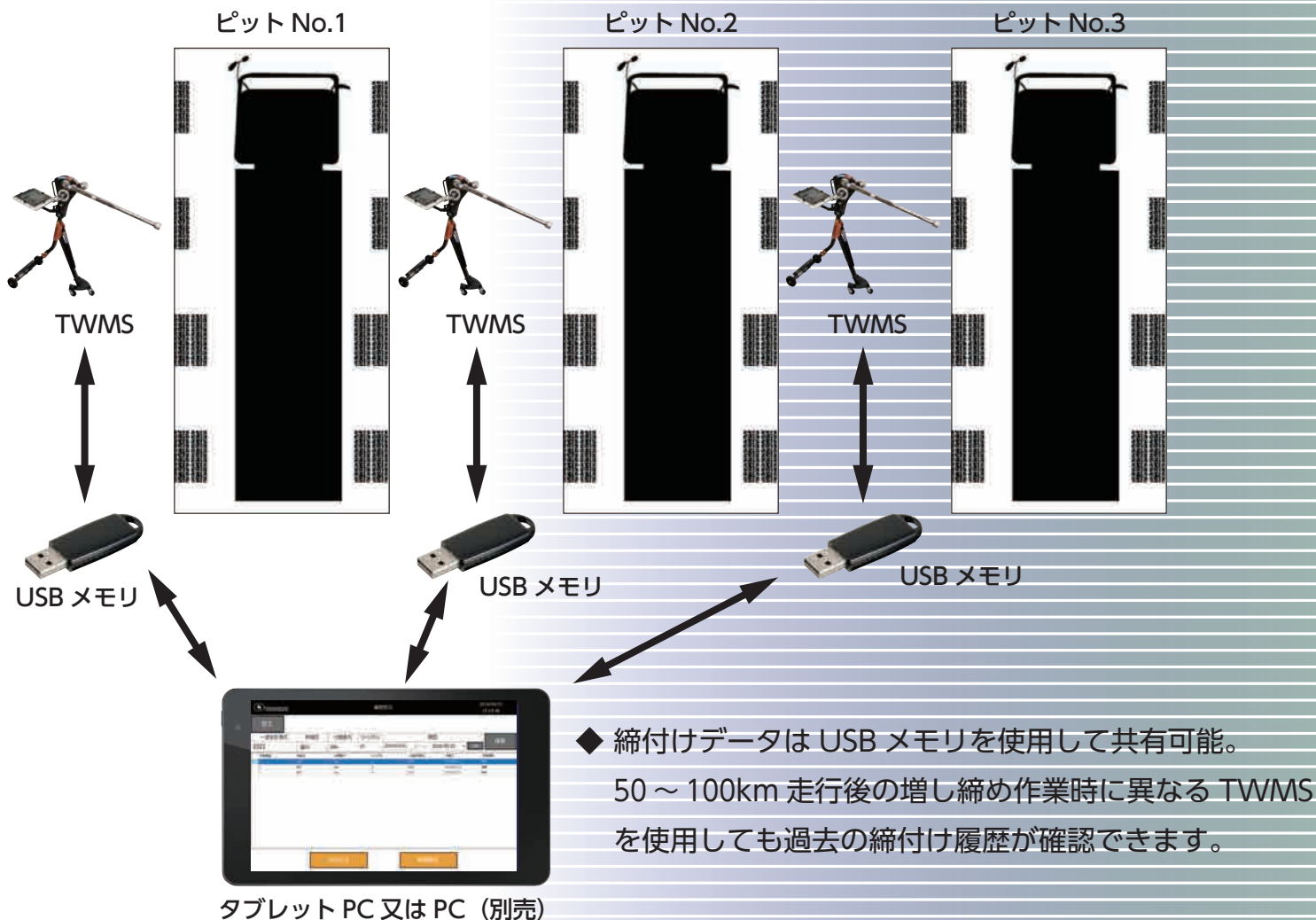


TWMS に改造可能！

別売の TWMS-KIT を取付けて

■ 複数でのピット作業でもデータの相互管理が可能

- 相互管理を行う場合のシステム構成例



■ 無線 LAN 等を使用して更に使い勝手を向上

- ◆ 社内の無線 LAN を使用して PC でデータの集中管理が行えます。
- 集中管理を行う場合のシステム構成例



TWMS 校正時の予備機に

◆TW2 増力装置付きシグナル式トルクレンチ

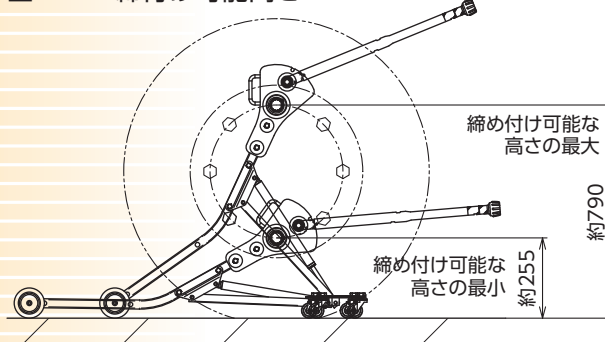
大型車ホイールナット締付け作業用。

- ・TW2 は自立型の大型トルクレンチです。2人がかりの締付け作業が1人で行えます。
- ・約3倍の増力装置を内蔵し、大型車のホイールナットも片手で締付け可能です。
- ・ダンパーにより昇降操作がワンタッチ。ユニークなキャスターレイアウトにより、ワークへのアクセスも自由自在です。
- ・動力源（エア・電源等）不要です。

■ TW2 締付け可能高さ



TW1000N2



精度 ±5%

型 式	トルク調整範囲 [N・m]		角ドライブ mm	質量約 kg	
	最小～最大	1 目盛		本体	専用トルクレンチ
TW750N2	350～750	5	25.4	20	1.5
TW1000N2	400～1000				2.0

注1 TW2 は本体と専用トルクレンチがセットになっています。一般のトルクレンチや同じ TW2 間でトルクレンチの入れ替え接続はできません。

注2 ソケットは、貫通穴ソケット（動力工具用）をご使用ください。

注3 ソケット、ピン・オーリング（ソケット脱落防止用）は付属しません。

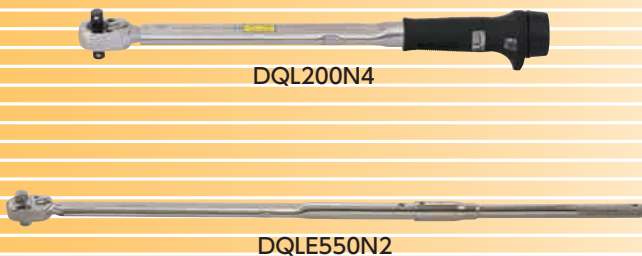
● TWMS-KIT を購入して TWMS に改造
できます。

◆DQL/DQLE2 上下角ドライブ付プリセット形トルクレンチ

大型トラック・バス等のホイールナット締付け。左右ねじのトルク管理が可能。

- ・上下角ドライブ付き。
- ・1本のトルクレンチで右ねじ、左ねじの締付けができます。
- ・トルク目盛付きのため、トルク値の変更は容易に行えます。
- ・大型車のホイールナット締付けには DQLE1000N2 または DQLE750N2 が最適です。

精度 ±3%



DQL200N4

DQLE550N2

型 式	トルク調整範囲 [N・m]		全長約 mm	角ドライブ mm	質量約 kg
	最小～最大	1 目盛			
DQL200N4	40～200	2	489	12.7	1.4
DQL280N	40～280		692		2.0
DQLE550N2	100～550	5	1189	19.05	4.4
DQLE750N2	150～750		1342		5.7
DQLE1000N2	200～1000		1515		7.9

注1 DQLE550N2～DQLE1000N2のハンドル部分はローレットです。

注2 DQL200N4・DQL280Nのハンドル部分は黒い樹脂グリップです。

注3 □25.4以上の角ドライブは、貫通穴ソケット（動力工具用）をご使用ください。

取扱店

- 東日製作所製品は改善改良のため予告なく仕様その他を変更する場合があります。
- 不許複製。許可無く Web サイトへの掲載を禁止します。
- ©TOHNICHI Mfg. CO., LTD. All Rights Reserved.

Your Torque Partner
TOHNICHI
株式会社 東日製作所

トルクの事ならお気軽に、ご相談ください

フリーコール トルク トーニチ

0120-169-121

(フリーコール受付時間：土・日・祝祭日を除く8:30～17:15)

URL ▶ <https://www.tohnichi.co.jp>

UD
FONT