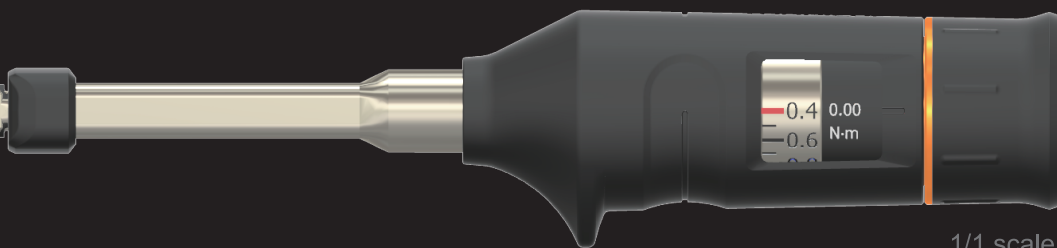


# QL+ · CL+

QL2N+ CL2NX6D+

QL5N+ CL5NX6D+



1/1 scale



QL+



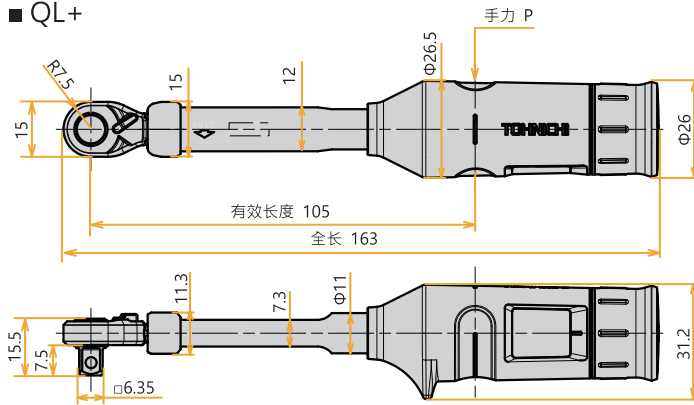
CL+

+ Design  
+ Quality

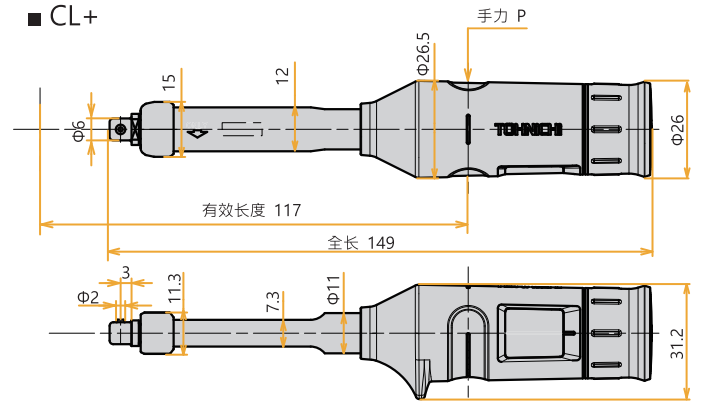
## 特点 / 规格

- 采用全新设计的刻度窗，提高可视性，实现直观便捷的操作体验。
- 优化的内部结构带来流畅的“咔哒”手感和高精度紧固。
- 小型化设计，使狭小空间的扭矩管理更加轻松。
- 采用48齿齿轮，减少空转损耗，提高紧固效率。

### ■ QL+



### ■ CL+

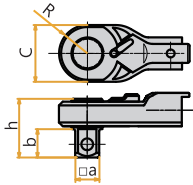


精度±3%

型号	调整范围 [N·m]		最大扭矩手力 P[N]	重量 [kg]
	最小 - 最大	1 刻度		
QL2N+	0.4 - 2	0.01	19	0.13
QL5N+	1 - 5	0.025	48	
CL2NX6D+	0.4 - 2	0.01	17	
CL5NX6D+	1 - 5	0.025	43	

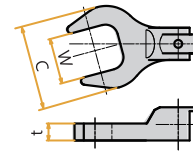
## CL+ 专用可更换头

### ■ QH6D 棘轮头



适用尺寸	型号	R [mm]	外宽 C[mm]	h [mm]	方形驱动头 a[mm]	b [mm]
	QH6D	7.5	15	15.5	6.35	7.5

### ■ SH6D 开口头



适用尺寸	型号 (本体×口宽) [mm]	外宽 C[mm]	厚度 t [mm]	容许扭矩 [N·m]
	SH6D× 5.5	13	3	1.5
	SH6D× 6	15		2.5
	SH6D× 7	17		3.5
	SH6D× 8	18	4.5	5
	SH6D× 10	20		
	SH6D× 11	21		
	SH6D× 12	22		
	SH6D× 13	23	5	
	SH6D× 14	24		
	SH6D× 16	26		
SH6D× 17	27			
SH6D× 19	29			

TOHNICHI Mfg. Co., Ltd. 将把 +Design 和 +Quality 的理念融入未来的产品中。

### +Design

以设计为核心，追求简约与功能性的产品。

### +Quality

从制造过程引入更高水平的检测体系，确保比以往更高的品质。

- 规格若有所变更，恕不另行通知。
- 未经授权，严禁转载及发布。
- © TOHNICHI Mfg. Co., Ltd. All Rights Reserved.