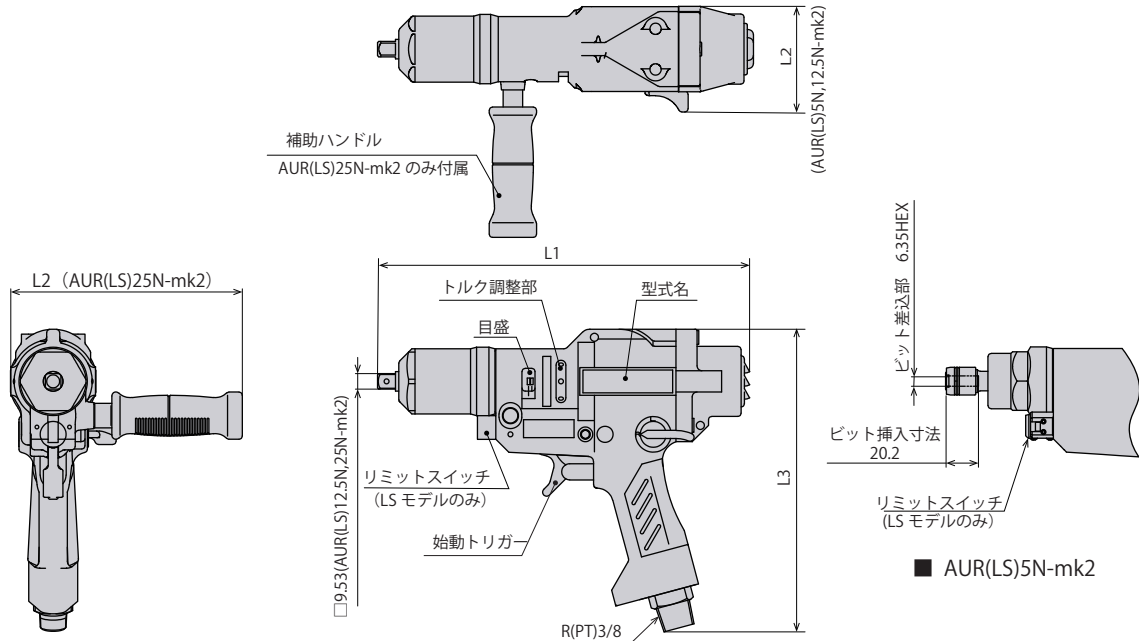


AUR-mk2



特長 / 仕様

- トリガーを引くだけで高速、高精度な締付けを実現
- 内部構造を改良し、堅牢性を向上
- エア圧の変動による締付トルクへの影響を回避する機構
- リミットスイッチ付モデルは別売のCNA-4mk3との組み合わせでポカヨケのシステムが構築可能



型式		AUR5N-mk2	AUR12.5N-mk2	AUR25N-mk2	AURLS5N-mk2	AURLS12.5N-mk2	AURLS25N-mk2
リミットスイッチ	有/無	無			有		
トルク調整範囲 [N・m]	最小~最大	2~5	5~12.5	10~25	2~5	5~12.5	10~25
	1目盛	0.1	0.25	0.5	0.1	0.25	0.5
無負荷時回転数[r.p.m.]		2100	800	400	2100	800	400
適用ねじ (参考)	普通鋼	M5,M6	(M7) M8	M10	M5,M6	(M7) M8	M10
	ハイテン	M4 (M4.5)	M5,M6	(M7) M8	M4 (M4.5)	M5,M6	(M7) M8
規定空気圧力[MPa]		0.5					
空気流量[m ³ /min]		0.9					
締付空気流量[m ³ PC]		0.008	0.02	0.04	0.008	0.02	0.04
最小ホース内径[mm]		φ11					
寸法 [mm]	全長約 L1	222		229	222		229
	全幅 L2	64		142		64	
	全高 L3	185					
空気供給口		R (PT) 3/8					
質量約[kg]		1.5		1.7	1.5		1.7
付属品 + ビット		#3		-	#3		-

精度 ±5%

関連製品



■ カウントチェッカ：CNA-4mk3

リミットスイッチ付きモデル AURLS-mk2 との組み合わせで簡単にポカヨケ（締め忘れ防止）システムが構築できます。

取扱店

株式会社 東日製作所

フリーコール トルク トーニチ

0120-169-121

(フリーコール受付時間：土・日・祝祭日を除く8:30~17:15)

URL ▶ <https://www.tohnichi.co.jp>

- 東日製作所製品は改善改良のため予告なく仕様その他を変更する場合があります。
- 不許複製。許可無く Web サイトへの掲載を禁止します。
- ©TOHNICHI Mfg. CO., LTD. All Rights Reserved.