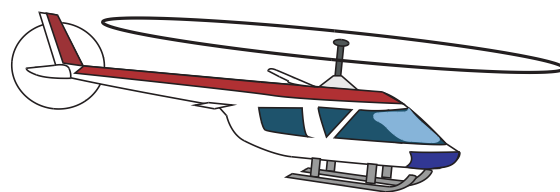


東日トルク機器 製品案内

—航空—

インチポンド単位製品のご案内



東日のトルク機器

このカタログに掲載した製品はすべてヤード・ポンド（インチポンド）
単位系の製品です。詳しくは次ページをご参照ください。

Your Torque Partner



ヤード・ポンド単位（非法定計量単位）製品について。

◆計量法では、トルクの単位はSI単位（N・m）に定められており、SI単位以外の単位を取引および証明に使用することを禁じています。

●トルクの単位と換算表

	SI単位系			重力単位系			ヤード・ポンド単位系		
	mN・m	cN・m	N・m	gf・cm	kgf・cm	kgf・m	ozf・in	lbf・in	lbf・ft
1mN・m=	1	0.1	0.001	10.2	0.0102	0.000102	0.142	0.00885	0.000738
1cN・m=	10	1	0.01	102	0.102	0.00102	1.42	0.0885	0.00738
1N・m=	1000	100	1	10200	10.2	0.102	142	8.85	0.738
1gf・cm=	0.0981	0.00981	0.0000981	1	0.001	0.00001	0.0139	0.000868	0.0000723
1kgf・cm=	98.1	9.81	0.0981	1000	1	0.01	13.9	0.868	0.0723
1kgf・m=	9810	981	9.81	100000	100	1	1390	86.8	7.23
1ozf・in=	7.06	0.706	0.00706	72.0	0.072	0.00072	1	0.0625	0.00521
1lbf・in=	113	11.3	0.113	1150	1.15	0.0115	16	1	0.0833
1lbf・ft=	1360	136	1.36	13800	13.8	0.138	192	12	1
使用国	日本・中国・ヨーロッパ			アジア			アメリカ・日本国内の航空機産業・自衛隊		

◆日本国内ではSI単位の使用が義務付けられていますが、一部例外としてヤード・ポンド単位製品の販売が可能な場合があります。

- 航空機の運航に係る計量に用いる物。
- 航空機の運輸に係る計量に用いる物。
- 航空機の部品に係る計量に用いる物。
- 自衛隊（一部航空関連に係る場合）。

上記の場合については販売が日本国内でも認められます。

通常、ヤード・ポンド単位製品の販売は経済産業省へ都度申請・承認が義務付けられています。東日製作所は経済産業省より、600機種以上のヤード・ポンド単位製品について『包括承認』を受けているため、簡素化された手続きでのご提供が可能です。※

上記ユーザーの条件に合致する場合は、お問い合わせください。

詳細については「計量法」及び「トルクレンチにおける計量単位に関する規制について（注意喚起）」（発行：経済産業省計量行政室）をご確認ください。

参照 URL：http://www.meti.go.jp/policy/economy/hyojun/techno_infra/11_gaiyou_tani.html

http://www.meti.go.jp/policy/economy/hyojun/techno_infra/50_qanda.html

※一部製品は包括認証の範囲外となります。詳しくはお問い合わせください。

メンテナンス・修理時のトルク管理に。

Model : QL(-MH)/QLE2

負荷方向  プリセット形 ラチェット付 目盛付 RoHS

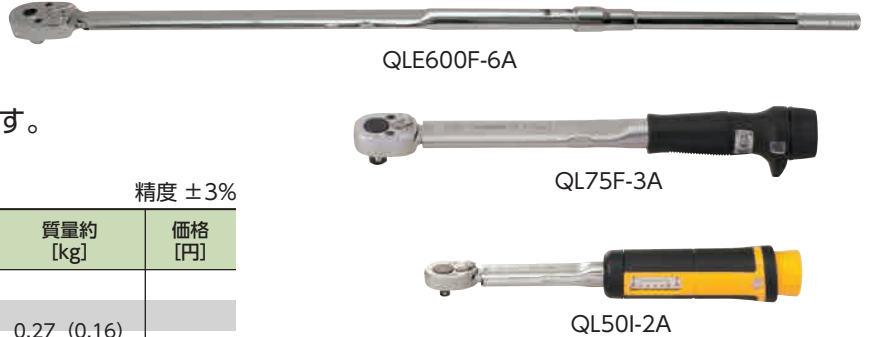
ボルトを締付けるトルクレンチのグローバルスタンダード

用途

- あらゆる締付け作業に対応可能。

特長

- 締付用トルクレンチの基本形。
- 設定したトルクに達するとトルクが作動し、シグナル音と作動感で締付け完了を感知できます。
- トルクの変更は目盛によって容易に行えます。



精度 ±3%

型式	トルク調整範囲		全長約 [mm]	角ドライブ [mm]	質量約 [kg]	価格 [円]
	最小～最大	1目盛				
QL(-MH)	lbf·in	lbf·in				
QL15I-2A(-MH)	3～15	0.1	194 (160)	6.35	0.27 (0.16)	20,900
QL30I-2A(-MH)	6～30	0.2				
QL50I-2A(-MH)	10～50	0.5	219 (195)		0.29 (0.19)	(18,200)
QL100I-2A(-MH)	20～100	1				
QL200I-2A	50～200	2.5	237		0.33	18,800
QL200I-3A						
QL400I-3A	100～400	5	260		0.45	19,600
QL750I-3A	150～750	10		9.53		
	lbf·ft	lbf·ft	335		0.69	20,700
QL75F-3A	15～75	1				
QL100F-4A	30～100		400		0.88	24,100
QL150F-4A	30～150		490	12.7	1.4	26,400
QL200F-4A	30～210	2	695		2.0	33,400
QL300F-6A	60～300		995		3.4	50,000
QLE2						
QLE400F-6A	100～400		1189	19.05	4.3	69,300
QLE600F-6A	150～600	5	1342		5.6	83,000
QLE700F-8A	200～700		1515		7.7	100,300
QLE1000F-8A	300～1000		1787	25.4	11.1	122,800
QLE1500F-8A	500～1500	10	1895		14.6	229,900
QLE2000F-12A	600～2000	20	2405	38.1	23.7	396,000

注1 -MH型、QL300F-6A、QLE400F-6A～2000F-12Aのハンドル部分はローレットです。

注2 QL15I-2A～200I-3Aは目盛の大きな黄色/黒色の樹脂グリップです。

注3 QL400I-3A～200F-4Aのハンドル部分は黒い樹脂グリップです。

注4 □25.4以上の角ドライブは、貫通穴ソケットをご利用ください。

・() 内寸法は -MH 型の寸法・価格です。

Model : PQL

負荷方向  プリロック形 ラチェット付 目盛付 RoHS

目盛付きでトルク設定には工具が必要なプリロック形トルク誤設定による締付けミスを防止

用途

- 重要保安部品の組み立て、現場での使用に最適。

特長

- プリロック形、樹脂グリップ付き。
- 目盛付き単能形として単一トルク値での締付け作業にも最適。

精度 ±3%

型式	トルク調整範囲		全長約 [mm]	角ドライブ [mm]	質量約 [kg]	価格 [円]
	最小～最大	1目盛				
	lbf·in	lbf·in				
PQL50I-2A	10～50	0.5	190	6.35	0.19	19,600
PQL100I-2A	20～100	1				
225PQL-A	50～200	2.5	215	9.53	0.25	21,100
450PQL-A	100～400	5				
	lbf·ft	lbf·ft				
900PQL-A	15～75	1	320		0.65	22,300
1400PQL-A	30～100		385	12.7	0.75	25,600
1800PQL-A	30～150	2	470		1.40	27,900



注1：トルクセットは六角棒レンチで合わせます。

付属品：六角棒レンチ(トルク調整用)

メンテナンス・修理時のトルク管理に。

Model : CL(-MH)/CLE2

負荷方向 プリセット形 ヘッド交換式 目盛付 RoHS

1本で多目的に使えるヘッド交換式トルクレンチ

用途

- ・メンテナンス時における多種ねじの締付け。

特長

- ・ヘッド交換式。
- ・1本のトルクレンチで、スパナ・リングスパナラチェットなど用途に合わせてヘッドが交換できる省コストトルクレンチ。
- ・トルクの変更は目盛によって容易に行えます。



東日の交換ヘッドは東日のヘッド交換式トルクレンチに使用してください。
「東日の交換ヘッド」は、「東日のヘッド交換式トルクレンチ」用に設計・製作されています。
他社トルクレンチに接続・使用すると破損の可能性があります。
他社トルクレンチには使用しないでください。



CLE550FX27D



900CL3-A

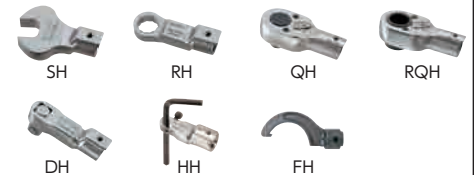


CL100IX8D

精度 ±3%

適用交換ヘッド (別売)	型式	トルク調整範囲		全長約 [mm]	質量約 [kg]	価格 [円]
		最小～最大	1目盛			
		lbf·in	lbf·in			
8D	CL15IX8D(-MH)	3～15	0.1	174 (140)	0.24 (0.13)	17,700 (15,400)
	CL30IX8D(-MH)	6～30	0.2			
	CL50IX8D(-MH)	10～50	0.5			
	CL100IX8D(-MH)	20～100	1			
10D	CL200IX10D	50～200	2.5	216	0.3	15,900
12D	450CL3-A	100～400	5	230	0.37	16,700
	500CL3-A	100～450		235		17,500
15D	900CL3-A	200～800	10	310	0.52	18,200
		lbf·ft	lbf·ft			
	1400CL3-A	30～100	1	370	0.67	21,200
19D	1800CL3-A	30～150		455	1.2	23,000
22D	2800CL3-A	30～200	2	655	1.8	27,300
	4200CL2-A	60～300		940	3.1	44,300
27D	CLE400FX27D	100～400	5	1148	3.9	55,600
	CLE550FX27D	150～550		1291	4.9	68,000
32D	CLE600FX32D	150～600		1297	5.1	75,100
	CLE900FX32D	200～900		1464	6.9	86,800

適用交換ヘッド



インチサイズ口幅のSH/RHもあります。
詳しくはお問い合わせください。

- 注1 -MH型、4200CL2-A、CLE400FX27D～CLE900FX32Dのハンドル部分はローレットです。
注2 CL15IX8D～CL200IX10Dは目盛の大きな黄色/黒色の樹脂グリップです。
注3 450CL3-A～2800CL3-Aのハンドル部分は黒い樹脂グリップです。
・() 内寸法は -MH型の寸法・価格です。

Model : PCL

負荷方向 プリロック形 ヘッド交換式 目盛付 RoHS

一本で多目的に使えるプリロック形のヘッド交換式トルクレンチ

用途

- ・重要保安部品の組み立て、現場での使用に最適。

特長

- ・プリロック形、樹脂グリップ付き。
- ・目盛付き単能形として単一トルク値での締付け作業にも最適。

精度 ±3%

適用交換ヘッド (別売)	型式	トルク調整範囲		全長約 [mm]	質量約 [kg]	価格 [円]
		最小～最大	1目盛			
		lbf·in	lbf·in			
8D	PCL50IX8D	10～50	0.5	170	0.16	16,800
	PCL100IX8D	20～100	1			
10D	225PCL-A	50～200	2.5	195	0.22	
12D	450PCL-A	100～400	5	220	0.32	18,200
	500PCL-A	100～450		225		18,900
15D		lbf·ft	lbf·ft			
	900PCL-A	15～75	1	295	0.48	19,600
	1400PCL-A	30～100		355	0.63	22,700
19D	1800PCL-A	30～150	2	435	1.3	24,500



PCL50IX8D



900PCL-A

- 注1 トルクセットは六角棒レンチで合わせます。
注2 全長は本体のみの長さです。
付属品：六角棒レンチ（トルク調整用）

メンテナンス・修理時の小ねじ締付けに。

Model : RTD

負荷方向 プリセット形 空転式 目盛付 RoHS

修理からメンテナンスまで広範囲に使えるオーバートルクのない空転式トルクドライバ。

用途

- ・量産からサービスまでのあらゆる締付け作業に対応。

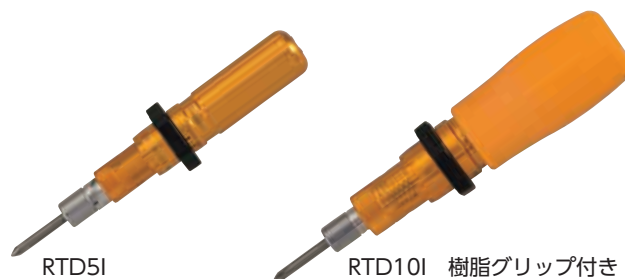
特長

- ・設定トルク値に達すると空転する為、オーバートルクの心配がありません。
- ・トルクの変換は目盛によって容易に行えます。

精度 ±3%

型式	トルク調整範囲		全長約 [mm]	質量約 [g]	価格 [円]
	最小～最大	1目盛			
	ozf·in	ozf·in			
RTD20Z	6～20	0.2	100	50	15,000
RTD40Z	15～40	0.5			
RTD80Z	20～80	1	110	80	15,400
RTD150Z	30～150	2	130	160	15,600
	lbf·in	lbf·in			
RTD1.3I	0.2～1.3	0.01	100	50	15,000
RTD2.6I	0.4～2.6	0.02			
RTD5I	1～5	0.05	110	80	15,400
RTD10I	2～10	0.1	130	160	15,600
RTD22I	6～22	0.2	150	270	17,100
RTD40I	10～40	0.5	155	320	20,600

注 ビットは別売です。



RTD5I

RTD10I 樹脂グリップ付き

※樹脂グリップは RTD10I / 22I のみ付属します。

Model : LTD

負荷方向 プリセット形 目盛付 RoHS

小ねじを締付けるトルクドライバの基本形。

用途

- ・量産からサービスまでのあらゆる締付け作業に対応。

特長

- ・設定トルク値に達すると一瞬トルクが低下して「脱力感」のような感触で締付け完了を感知できます。
- ・トルクの変換は目盛によって容易に行えます。

精度 ±3%

型式	トルク調整範囲		全長約 [mm]	質量約 [g]	価格 [円]
	最小～最大	1目盛			
	ozf·in	ozf·in			
LTD20Z	6～20	0.2	100	50	13,500
LTD40Z	15～40	0.5			
LTD80Z	20～80	1	110	80	14,000
LTD150Z	30～150	2	130	160	14,100
	lbf·in	lbf·in			
LTD1.3I	0.2～1.3	0.01	100	50	13,500
LTD2.6I	0.4～2.6	0.02			
LTD5I	1～5	0.05	110	80	14,000
LTD10I	2～10	0.1	130	160	14,100
LTD22I	6～22	0.2	150	270	15,400
LTD40I	10～40		155	320	18,900
LTD90I	20～90	0.5	185	580	24,500
LTD180I	30～180		255	1150	63,000

注 ビットは別売です。



LTD5I

LTD10I 樹脂グリップ付き

※樹脂グリップは LTD10I / 22I のみ付属します。

締付けトルクの検査に。

Model : DB/DBE

測定方向  **ダイヤル形** **直読式** **置き針付** **RoHS**

ワイドレンチ・高精度 検査用トルクレンチのグローバルスタンダード。

- 用途**
- ・トルクの検査、締付け用。
- 特長**
- ・全機種、最大値の読み取りに便利な置き針付き。
 - ・手力点（手をかける位置）が変わっても、精度は影響がありません。

精度 ±3%

型式	トルク測定範囲		全長約 [mm]	角ドライブ [mm]	質量約 [kg]	価格 [円]
	最小～最大	1目盛				
	lbf·in	lbf·in				
DB13I-2AS	0～13	0.2				
DB26I-2AS	0～26	0.5	205	6.35	0.4	25,200
DB40I-2AS	0～40					
DB75I-2AS	0～75	1				25,400
DB150I-2AS	0～150	2	245			25,600
DB150I-3AS						
DB300I-3AS	0～300	5			0.6	
	lbf·ft	lbf·ft	320			27,200
DB25F-3AS	0～25	0.5		9.53		
	lbf·in	lbf·in				
DB600I-3AS	0～600	10				
	lbf·ft	lbf·ft	400		0.7	28,400
DB50F-3AS	0～50	0.5				
DB600I-4AS	0～600	10				
	lbf·ft	lbf·ft		12.7		
DB50F-4AS	0～50	0.5				
DB100F-4AS	0～100	1	500		1.0	30,400
DB175F-4AS	0～175	2	580			
DB250F-6AS	0～250	5	690		1.65	39,200
DB350F-6AS	0～350		890	19.05	2.5	45,000
DB500F-6AS	0～500		1260		5.5	76,500
DB800F-8AS	0～800	10	1490		6.4	105,300
DB1000F-8AS	0～1000		1740	25.4	8.6	126,400
DB1500F-8AS	0～1500	20	2140		12.8	159,700
DB2000F-12AS	0～2000		2380	38.1	16.8	188,100



DB75I-2AS



DB50F-4AS

注1 □25.4以上の角ドライブは、貫通穴ソケットをご利用ください。
注2 DB150I-2AS～DB250F-6ASは樹脂グリップ付きです。

Model : SF/F

測定方向  **プレート形** **直読式** **RoHS**

直読式で締付け・測定とさまざまに使えるトルクレンチの標準型。

精度 ±3%

- 用途**
- ・トルクの検査、締付け用。
- 特長**
- ・目盛は左右トルクが刻まれ、増し締め、戻しトルク検査に使用可能です。
 - ・アームは内部応力を常に一定に保つ独特な形状、摩擦部分がないので、耐久性に優れています。



60SF-A



920F-A

型式	トルク測定範囲		全長約 [mm]	角ドライブ [mm]	質量約 [kg]	価格 [円]
	最小～最大	1目盛				
	lbf·in	lbf·in				
4SF-A	0～3.4	0.2	115		0.04	8,850
7SF-A	0～6		135		0.05	9,050
15SF-A	0～13	0.5	145	6.35	0.07	9,150
30SF-A	0～26	1	175		0.09	10,100
60SF-A	0～50	2	205		0.2	12,300
120SF-A	0～100	5	235		0.25	
230F-A	0～200		295	9.53	0.4	11,200
460F-A	0～400	10	355		0.6	12,400
	lbf·ft	lbf·ft				
920F-A	10～66	2	400		0.95	13,100
1300F-A	10～95		445	12.7	1.2	15,200
1900F-A	25～135		490		1.5	15,900
2800F-A	30～200	5	565		2.2	19,400
4200F-A	30～300		825	19.05	3.5	33,800
5600F-A	50～400	10	945		4.0	39,000
7000F-A	50～500		1175		6.0	61,600
8500F-A	60～600	20	1410	25.4	7.8	66,100
10000F-A	70～700		1640		8.8	74,900

注 □25.4以上の角ドライブは、貫通穴ソケットをご利用ください。

多量なねじの締付けに。

Model : AUR/AURLS



ピストル形

エア式

目盛付

トリガ始動

RoHS

高速、高精度締付け、トルクの変換は目盛で簡単。

用途

・プラスチック、タッピンねじ等の締付け。組み立て、量産用。

特長

- ・トリガーを引くだけで高速、高精度な締付けができます。
- ・締付けトルクはエア圧の変動による影響を受けません。
- ・LS型はポカヨケ（締め忘れ防止）用リミットスイッチ付。

精度 ±5%

型式	トルク調整範囲		無負荷回転数 [r.p.m]	規定空気圧力 [MPa]	ホース内径 [mm]	ビット ⊕	質量約 [kg]	価格 [円]
	最小～最大	1目盛						
	lbf·in	lbf·in						
AU50R-A	15～45	1	2100	0.5	φ10	#3	1.5	195,700
AU125R-A	37.5～112.5	2.5	800			-	1.7	238,800
AU250R-A	75～225	5	400			#3	1.5	221,500
AU50RLS-A	15～45	1	2100			-	1.7	264,800
AU125RLS-A	37.5～112.5	2.5	800					
AU250RLS-A	75～225	5	400					



AU250R-A

注1 AU125R-A、AU250R-A、AU125RLS-A、AU250RLS-Aの先端部は角ドライブ（9.5mm）になっています。

注2 リミットスイッチ付は、別売のCNA-4mk3と接続して簡単に締付け確認システムを組むことができます。

注3 AUR、AURLSのトルク制御は右回転のみです。左回転は戻し専用機能です。

Model : U/UR



スリム形/ピストル形

エア式

目盛付

トリガ/レバ始動

RoHS

精密なトルクを要する多量な小ねじ（M2～M6）の締付けに。

用途

・プラスチック、タッピンねじ等の締付け。組み立て、量産用。

特長

- ・トリガ/レバを引くだけで高速、高精度な締付けができます。
- ・締付けトルクはエア圧の変動による影響を受けません。
- ・トルクの変更は目盛によって容易に行えます。

精度 ±5%

型式	トルク調整範囲		無負荷回転数 [r.p.m]	規定空気圧力 [MPa]	ホース内径 [mm]	ビット ⊕	質量約 [kg]	価格 [円]
	最小～最大	1目盛						
	lbf·in	lbf·in						
U3-A	1～3	0.05	1600	0.4	φ5	#0	0.32	125,200
U6-A	2～5	0.1	1700			#1	0.42	
U12-A	4～10	0.2	1400	0.5	φ5	#2	0.48	129,200
U25-A	8～22	0.5	1200			0.75		
U50-2-A	15～45	1.0	950	0.5	φ6	#3	1.35	189,600
U100-A	30～90		700			0.6	2.0	220,800
U12LR-A	4～10	0.2	1300	0.5	φ5	#2	0.56	144,000
U25LR-A	8～22	0.5	1000			0.95		
U50R-A	15～45	1.0	950	0.6	φ6	#3	1.45	191,600



U12-A

注1 U100-Aの先端部分は角ドライブ（9.53mm）になっています。ソケットビットまたはビットホルダを使用してください。

注2 UR/ULRは逆転機能付きです。トルク制御方向は右のみです。

注3 U50-2-A/U100-A/U50R-Aはピストル形です。

注4 U3-Aは東日専用ビット、U6-A～U50-2-A、U12LR-A～U50R-Aは●6.35の市販ビットも使用できます。

付属品 ワンタッチカプラ（メス）：U3-A～U25-A、U12LR-A、U25LR-Aに付属
ビットホルダ：U100-Aに付属

トルクレンチの日常点検に。

Model : LC3

測定方向 デジタル 手動式 直読式 RoHS

トルクレンチの日常点検に最適、
トルクレンチの合否判定を表示部の色でお知らせ。

用途

- トルクレンチの日常点検。

特長

- 【合否判定機能】搭載、ブラックマスク液晶。
- 低価格、コンパクト、ワイドレンジ、高精度。
- 実際の作動トルクを読取可能。



精度 ±1%+1 digit

型式	測定モード	トルク測定範囲						全長約 [mm]	全幅約 [mm]	全高約 [mm]	質量約 [kg]	価格 [円]
		自動表示切替範囲	1 digit	自動表示切替範囲	1 digit	自動表示切替範囲	1 digit					
LC20N3-A	RUN	lb·in	lb·in	cN·m	cN·m	N·m	N·m	278	160	167	10.5	204,000
		5 ~ 174	0.02	50 ~ 2000	0.2	0.5 ~ 20	0.002					
	5 ~ 9.98	0.02	50 ~ 99.8	0.2	0.5 ~ 0.998	0.002						
	10 ~ 99.9	0.1	100 ~ 999	1	1 ~ 9.99	0.01						
LC200N3-A	RUN	lb·ft	lb·ft					290	186	34	451,200	
		50 ~ 1740	0.2	4 ~ 140	0.02	5 ~ 200	0.02					
	50 ~ 99.8	0.2	4 ~ 9.98	0.02	5 ~ 9.98	0.02						
	100 ~ 999	1	10 ~ 99.9	0.1	10 ~ 99.9	0.1						
LC1000N3-A	RUN	1000 ~ 1740	10	1000 ~ 2000	10	10 ~ 20	0.1	500	313	39	540,000	
		500 ~ 8800	1	36.8 ~ 735	0.1	50 ~ 1000	0.1					
	500 ~ 999	1	36.8 ~ 99.9	0.1	50 ~ 99.9	0.1						
	1000 ~ 8800	10	100 ~ 735	1	100 ~ 1000	1						
LC1400N3-A	RUN	900 ~ 12000	2	75 ~ 1000	0.2	100 ~ 1400	0.2	500	313	39	540,000	
		900 ~ 998	2	75 ~ 99.8	0.2	100 ~ 999	1					
	1000 ~ 9990	10	100 ~ 1000	1	1000 ~ 1400	10						
	10000 ~ 12000	100	-	-	-	-						

共通仕様

表示	ブラックマスク液晶 (白・赤・青)
表示桁	3桁 (PEAK) / 5桁 (RUN)
データメモリ	1000 データ (カウンタ・時分・トルクデータ)
測定モード	PEAK / RUN
ゼロ調整	C キー、電源 OFF / ON によるオートゼロ
合否判定機能	10 件登録可能
データ出力	RS232C 準拠 D-SUB9 ピンオス USB コネクタ (B タイプ) 対応シリアル通信
メモリ・リセット	マニュアル・オート (0.1 ~ 5.0sec で任意可変)
使用温度範囲 [°C]	0 ~ 40 結露不可
電源 AC[V]	100 ~ 240 ± 10% 50/60Hz



LC200N3-A

LC3 付属品

●六角アダプタセット

カタログ No.	適用機種	角ドライブ	六角寸法 (オス)	価格 [円]
282	LC20N3-A	9.53	6.35 (ドライバ用) 8,10,12,13,14,17	18,200
280	LC200N3-A	12.7	8,10,12,13,14,17,19,22	

●ソケットアダプタ

カタログ No.	適用機種	差込角 (メス)	差込角 (オス)	価格 [円]
1282	LC20N3-A	6.35	9.53	1,800
1280	LC200N3-A	9.53	12.7	
274	LC1000N3-A	12.7	19.05	2,500
276	LC1400N3-A	19.05	25.4	5,600



LC1000N3-A

取扱店

- 東日製作所製品は改善改良のため予告なく仕様その他を変更する場合があります。
- 不許複製。許可無く Web サイトへの掲載を禁止します。
- ©TOHNICHI Mfg. CO., LTD. All Rights Reserved.



Your Torque Partner
株式会社 東日製作所

トルクの事ならお気軽に、ご相談ください

フリーコール トルク トーニチ
0120-169-121

(フリーコール受付時間：土・日・祝祭日を除く 8:30~17:15)

URL ▶ <https://www.tohnichi.co.jp>

