

トルクのセットについて

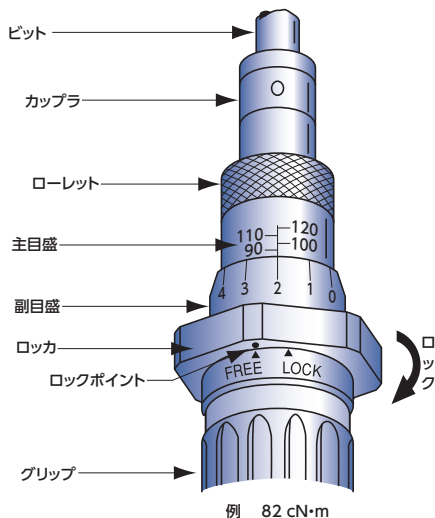
LTD, RTD, A/BMLD, A/BMRD

トルクセット方法(プリセット形)

- 1.本体のロックを回してロックを解除する。(LTD/RTD)
- 2.右指で主目盛のローレット部を押さえ、左指でグリップを回転させてトルクをセットする。

※トルクセットのやり方

- ①グリップを回転させ、副目盛の上端を主目盛に合わせる。
 - ②副目盛線と主目盛の縦線を合わせる。(右図参照)
- 3.トルクセットが終わったら、本体ロックを回してロックする。



NTD, RNTD, RNTDZ

トルクセット方法(単能形)

- 1.左手でグリップを保持し、調整棒を調整ねじの溝に差し込んで回す。右に回すとトルクは大きくなる。
- 2.トルクドライバテスタ (TDT3) のローディング装置に専用ビットと勘合させて固定する。
- 3.ローディング装置を右に回し、トルク値を測定する。
- 4.1~3を繰り返して、トルクを合わせる。

